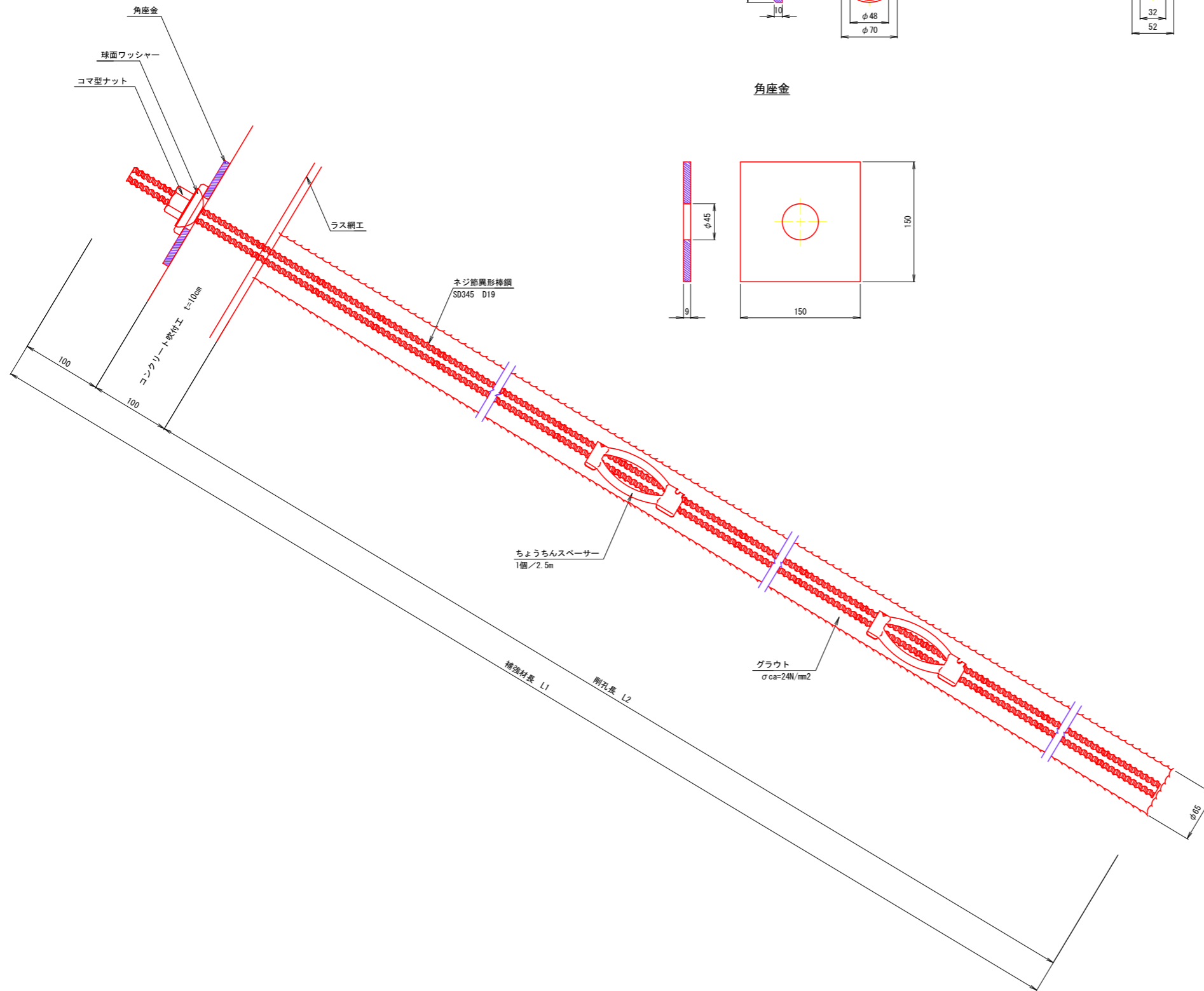


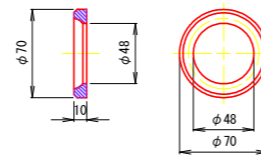
# 鉄筋挿入工構造図 S=1:3

(参考図)

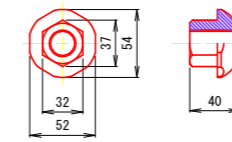
断面図



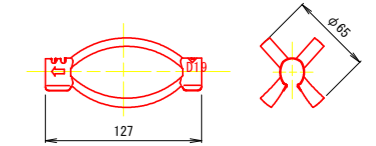
球面ワッシャー



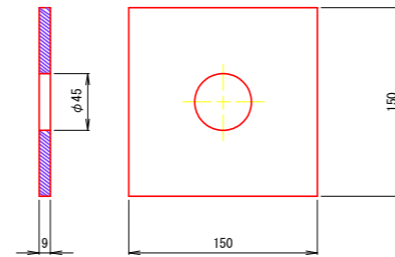
コマ型ナット (D19用)



ちょうちんスペーサー 電気メッキ (D19用)



角座金



【特記事項】

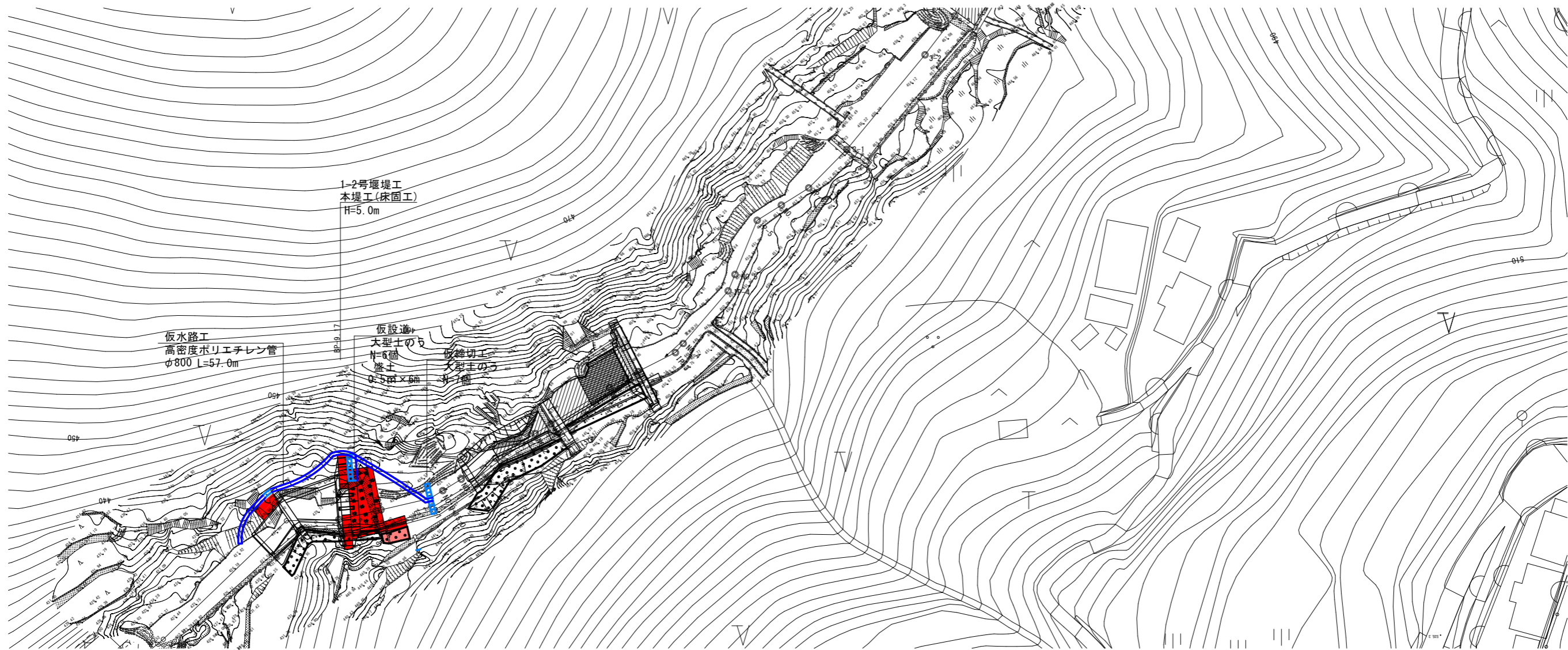
- ※スペーサー設置間隔は2.5mピッチとし、最低2箇所以上配置すること。
- ※補強材はネジ筋異形棒鋼もしくは異形棒鋼と同等以上 (SD345以上) のものを使用すること。
- ※コンクリート吹付には2~4m2に1箇所、水抜きパイプ (phi 50mm) を設置すること。

参考図

工事名	R8三耕 地すべり 重末カゲ 深開工事 (企育)		
路線名等	重末カゲ地区		
工事箇所	三好市西祖谷山村重末		
図面名	鉄筋挿入工構造図		
縮尺	S=1:3	図面番号	1 / 6
会社名			
事業者名	徳島県三好農林事務所		

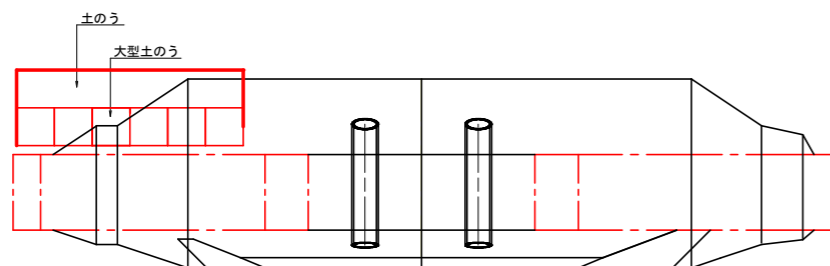
# 1-2号堰堤仮設計画図

仮設平面図 S=1:500

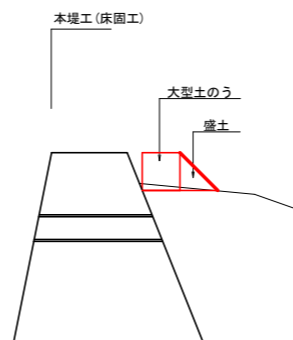


仮設道 S=1:100

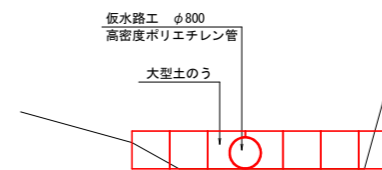
平面図



標準断面図



仮締切工断面図 S=1:100



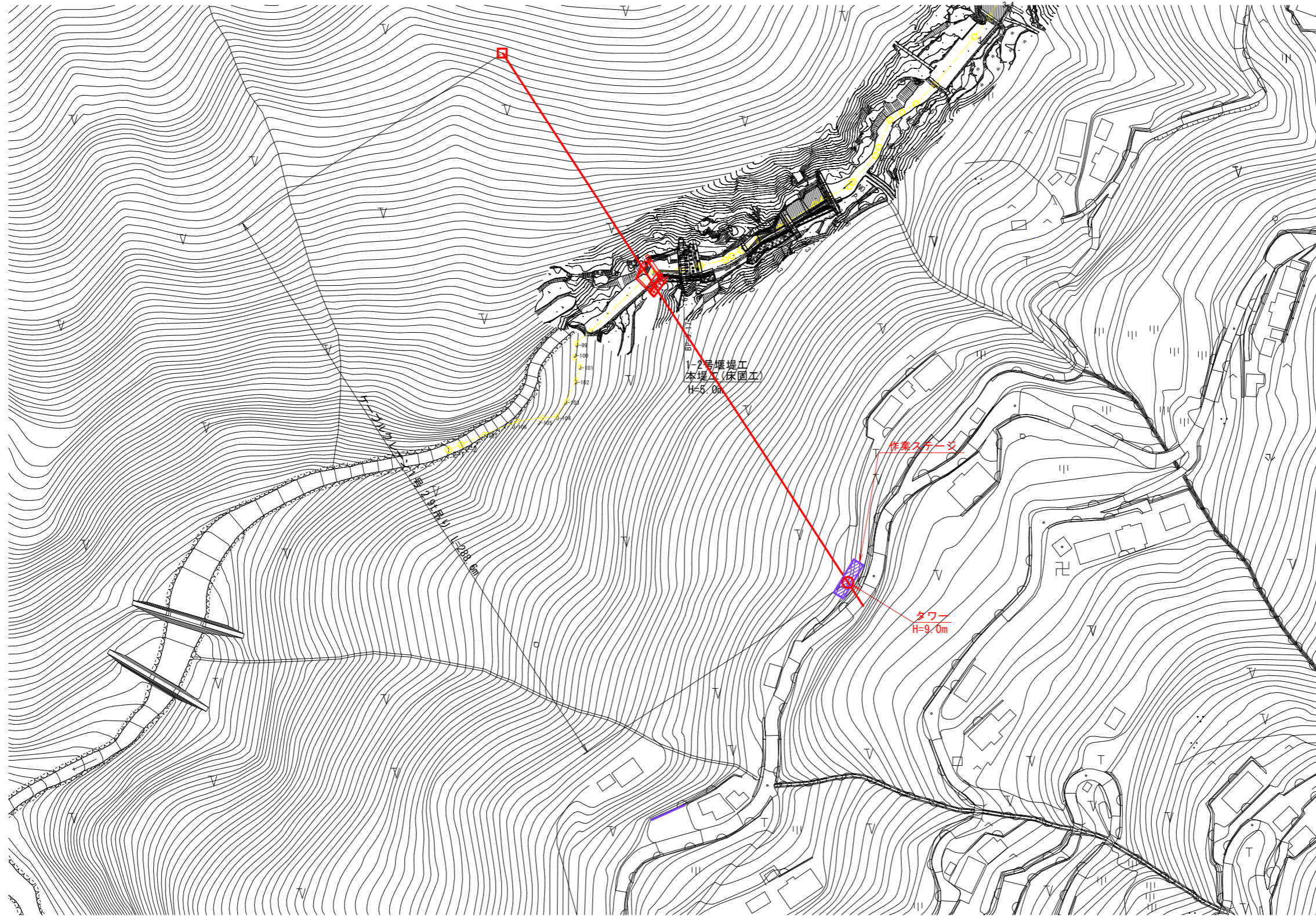
※現況に合わせて設置位置等について協議すること。

参考図

工事名	R8三耕 地すべり 重末カゲ 深間工事(企青)		
路線名等	重末カゲ地区		
工事箇所	三好市西祖谷山村重末		
図面名	1-2号仮設計画図		
縮尺	図示	図面番号	2 / 6
会社名			
事業者名	徳島県三好農林事務所		

# 1-2号堰堤仮設計画図 (2)

ケーブル計画平面図 S=1:1,000



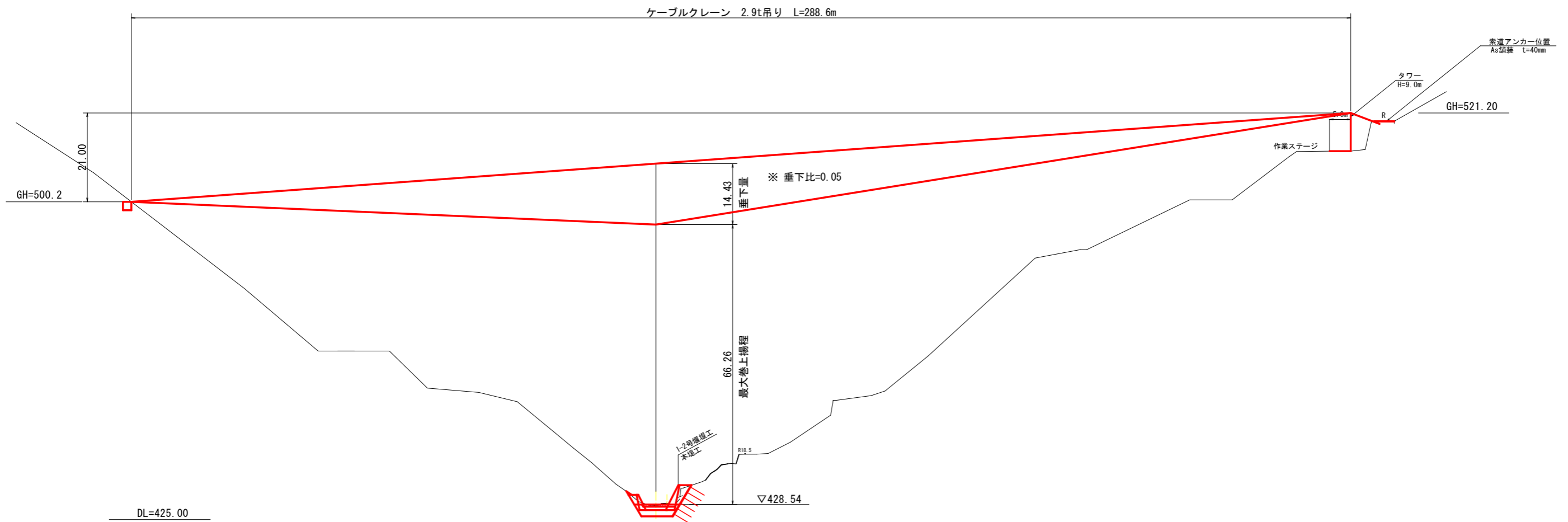
※現況に合わせ設置位置等について協議すること。

参考図

工事名	R8三耕 地すべり 重末カゲ 深開工事 (企青)		
路線名等	重末カゲ地区		
工事箇所	三好市西祖谷山村重末		
図面名	1-2号仮設計画図 (2)		
縮尺	S=1:1,000	図面番号	3 / 6
会社名			
事業者名	徳島県三好農林事務所		

1-2号堰堤仮設計画図 (3) S=1:500

ケーブルクレーン1号横断図

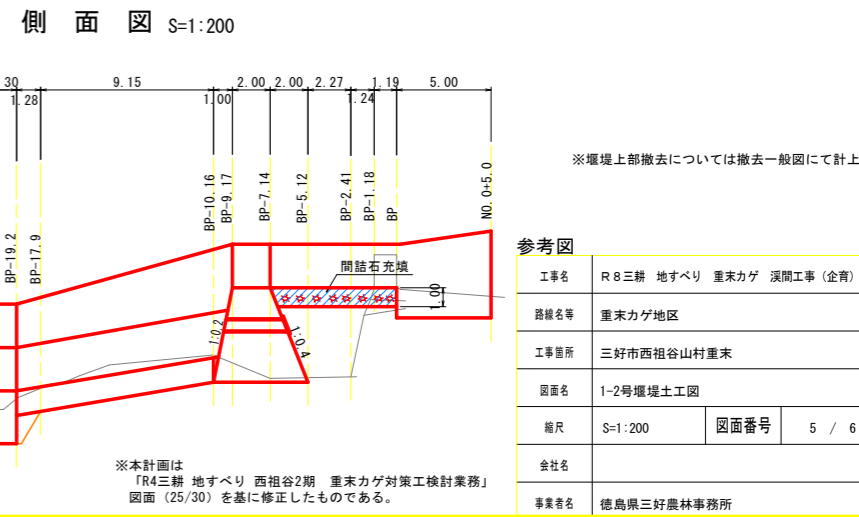
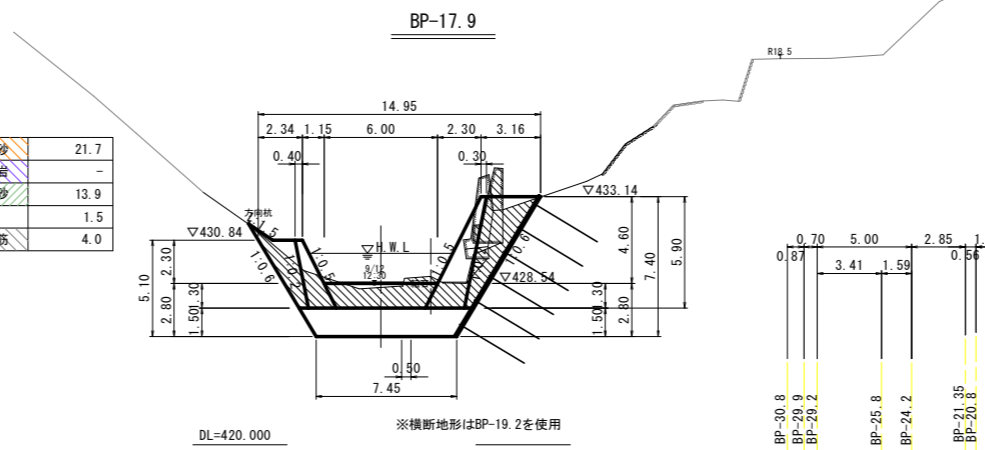
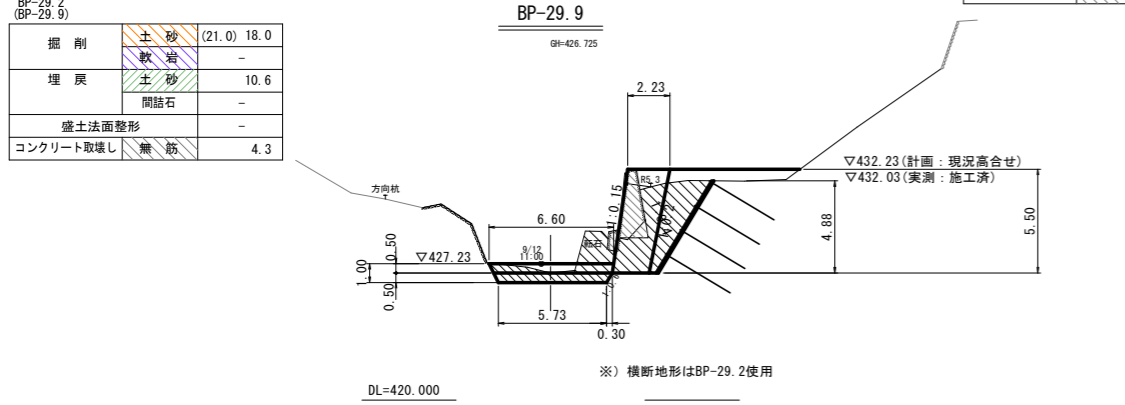
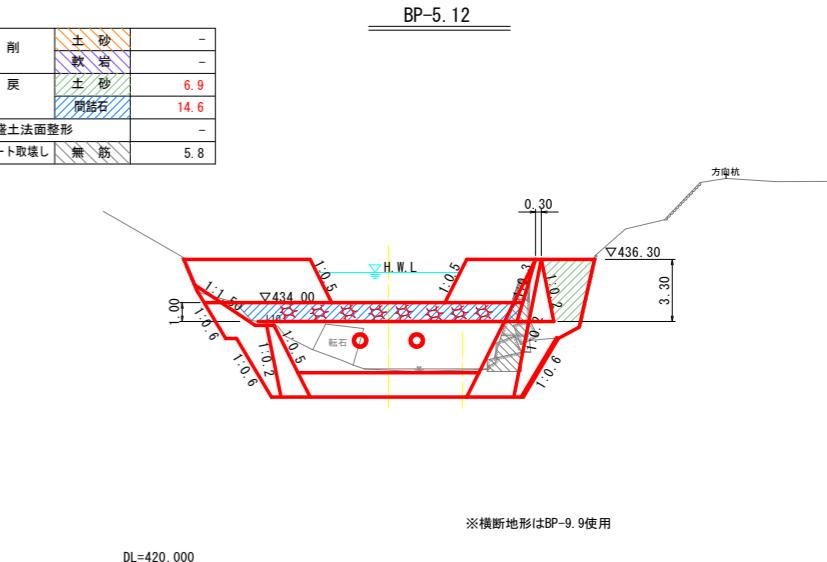
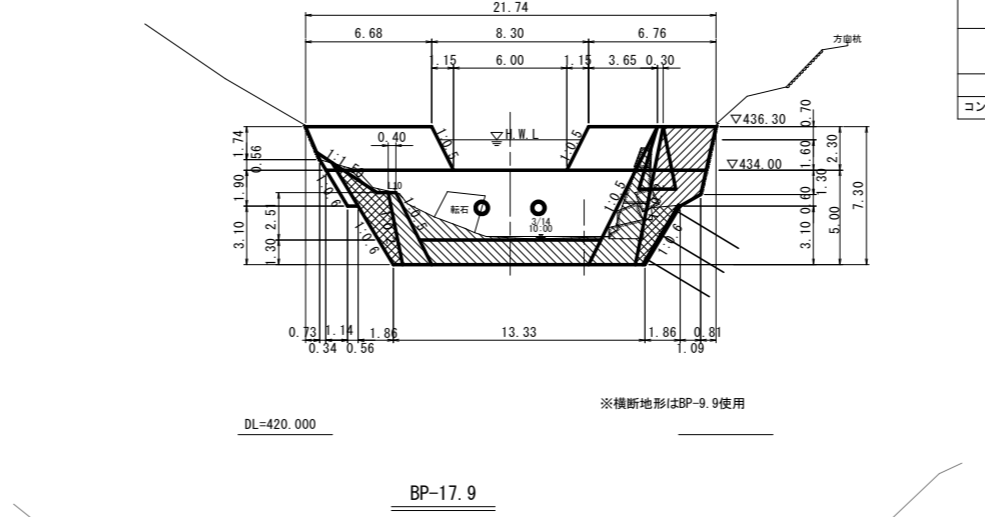
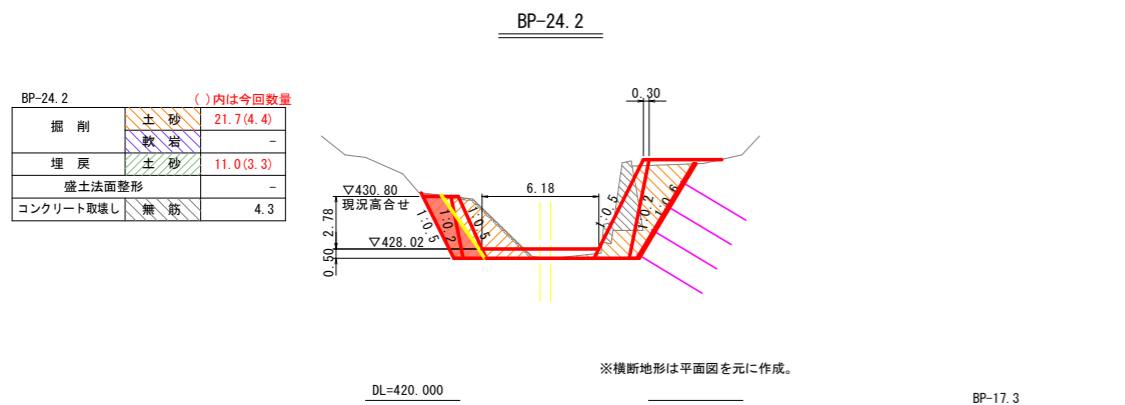
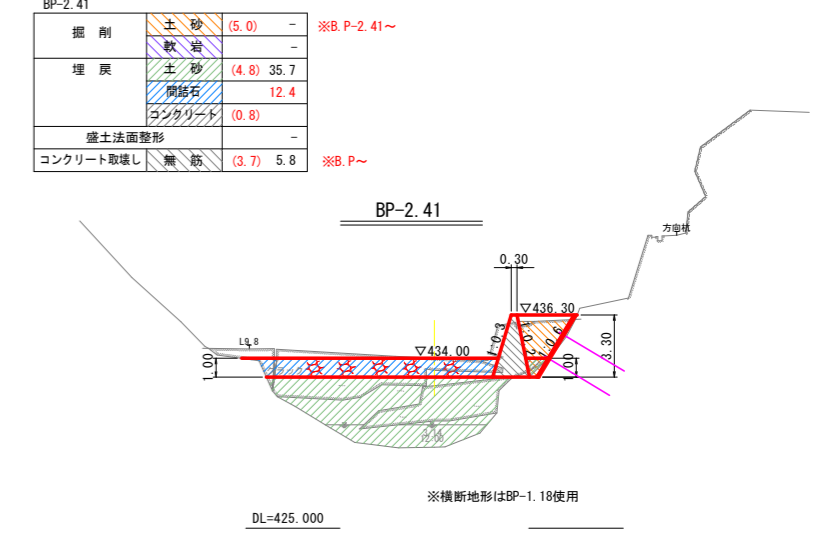
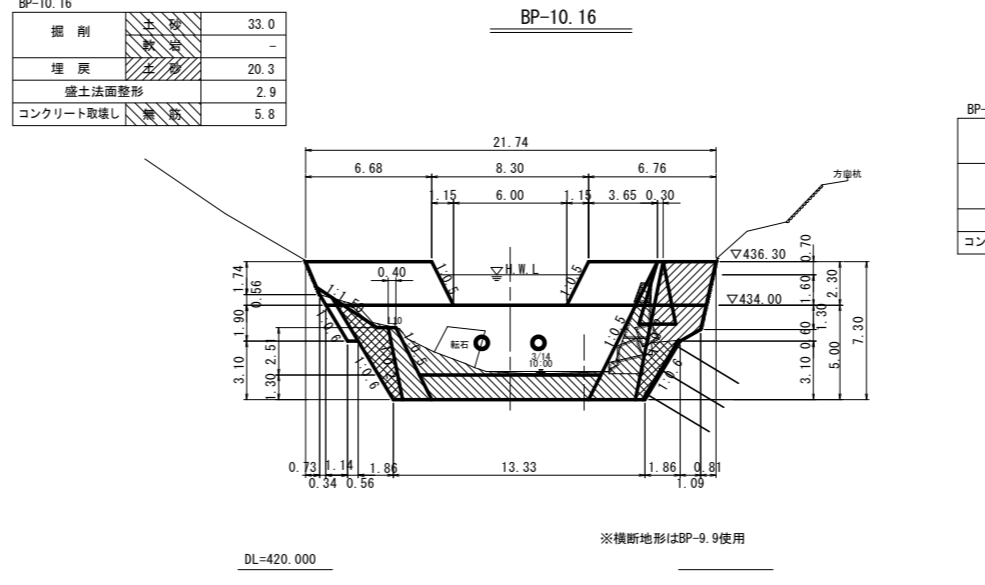
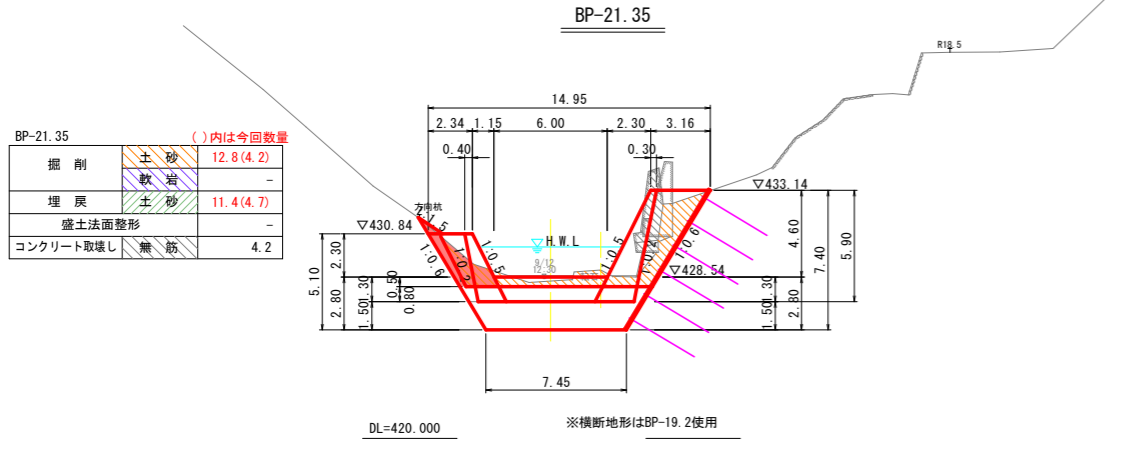
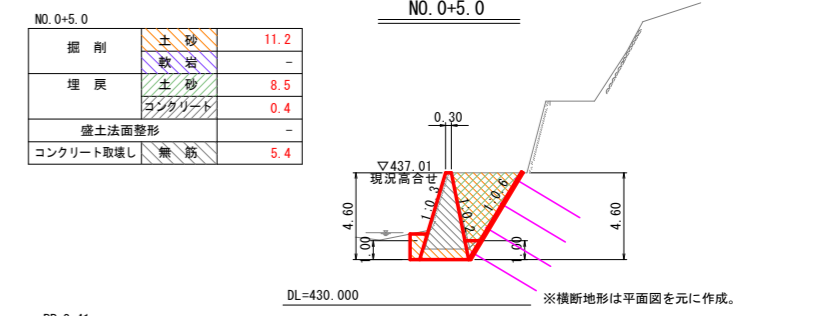
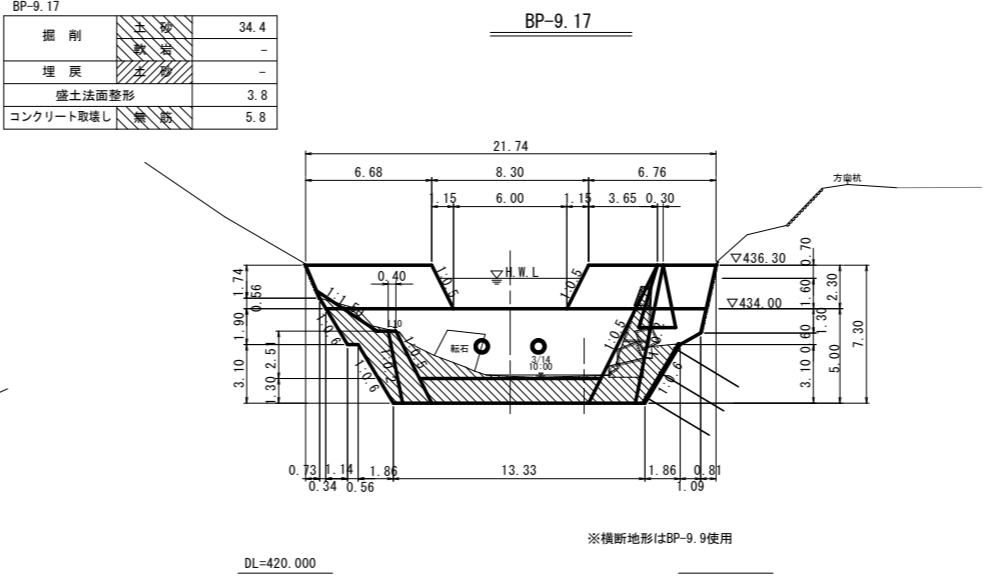
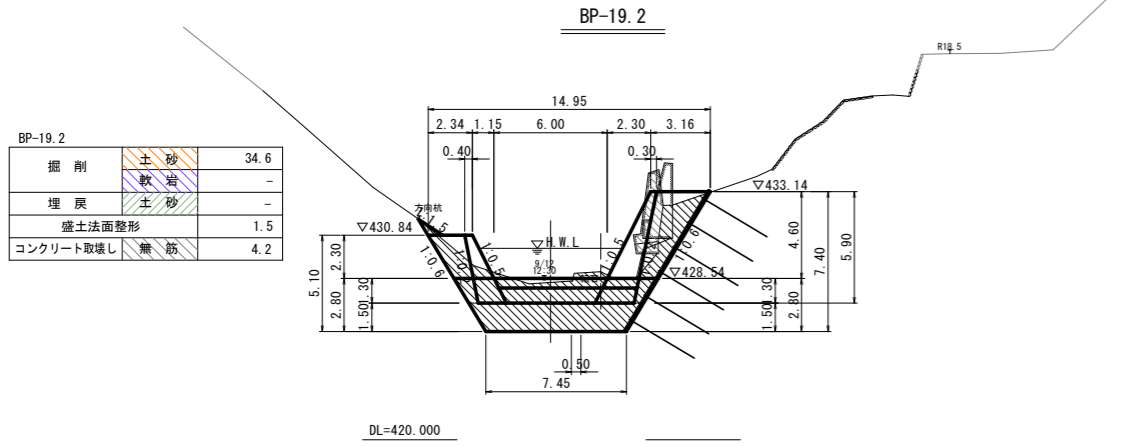


※現況に合わせ設置位置等について協議すること。

参考図

工事名	R8三耕 地すべり 重末カゲ 深開工事 (企育)		
路線名等	重末カゲ地区		
工事箇所	三好市西祖谷山村重末		
図面名	1-2号仮設計画図 (3)		
縮尺	S=1:500	図面番号	4 / 6
会社名			
事業者名	徳島県三好農林事務所		

# 1-2号堰堤土工図



※本計画は「R4三耕 地すべり 西祖谷2期 重床カゲ対策工設計業務」図面 (25/30) を基に修正したものである。

※堰堤上部撤去については撤去一般図にて計上

※横断地形は平面図を元に作成。

※横断地形はBP-9.9使用

※横断地形はBP-1.18使用

※横断地形はBP-19.2使用

※横断地形はBP-9.9使用

※横断地形はBP-9.9使用

※横断地形はBP-29.2使用

